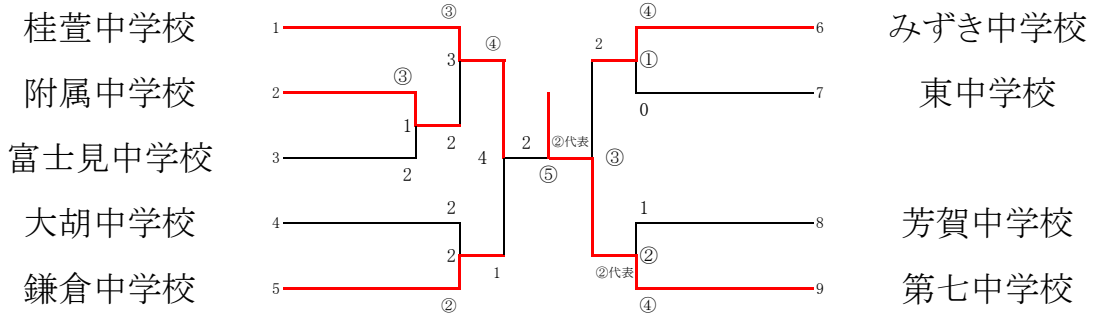


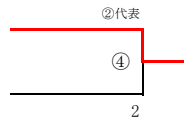
男 子 団 体 戦



シード位置決定戦

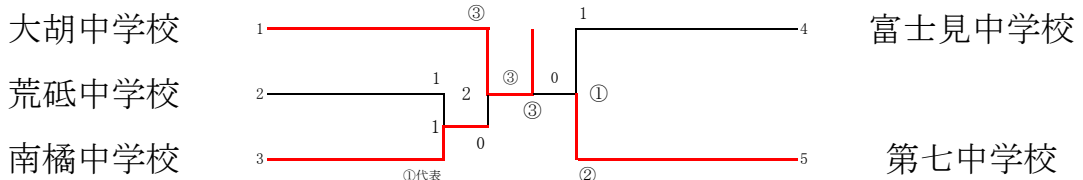
鎌倉中学校

みずき中学校



	第一試合場	第二試合場
第1試合	1	①
第2試合	2	②
第3試合	3	
準決勝	4	③
シード位置決定戦		④
決勝戦		⑤

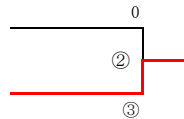
女 子 団 体 戦



シード位置決定戦

南橘中学校

富士見中学校



	第一試合場	第二試合場
第1試合	1	
準決勝	2	①
シード位置決定戦		②
決勝		③

◎団体の部

	男子	女子
優勝	第七中学校	大胡中学校
準優勝	桂萱中学校	第七中学校
第三位	鎌倉中学校	富士見中学校
	みずき中学校	南橘中学校

決勝記録

男子	桂萱中学校		2対② (代表)	第七中学校	
順位	氏名	判定	極まり技	判定	氏名
先	岡本虎鉄	○	不戦勝	△	
次	山本泰聖	○	支え釣り込み足	△	渡邊豪太
中	吉澤俊	△	大外刈り	○	平井一成
副	大嶋耕平	△	合わせ技	○	関口睦
大	勝田依吹	✕		✕	池田夢駕
代	山本泰聖	△	優勢勝ち	⊖	関口睦

女子	大胡中学校		3対0	第七中学校	
順位	氏名	判定	極まり技	判定	氏名
先	佐々木さくら	○	体落とし	△	津田稀実
中	宮崎涼花	○	合わせ技	△	中曽根紅葉
大	横澤琉夏	○	合わせ技	△	関くる美
代					